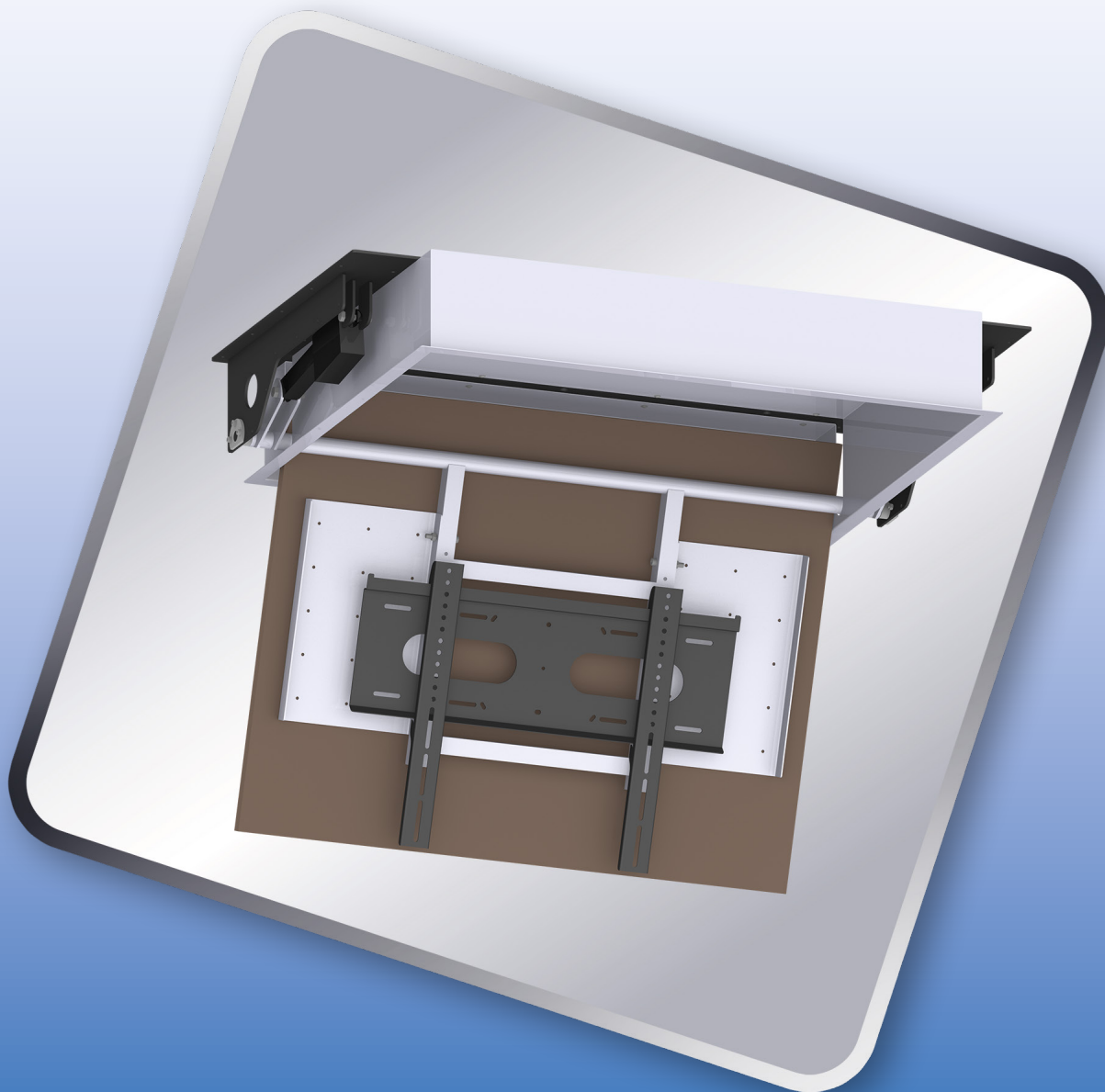


**RAVELL**<sup>®</sup>

## WINDA SUFITOWA DO TV WST-2



**Winda sufitowa RAVELL<sup>®</sup>** opuszcza i podnosi dowolny TV/Monitor ukryty w suficie do pozycji umożliwiającej oglądanie obrazu na ekranie. Podwyższa estetykę każdego pomieszczenia sprawiając, iż TV/Monitor jest niewidoczny w momencie, gdy nie jest używany. Dodatkowo urządzenie zabezpiecza TV/Monitor przed dostępem osób niepowołanych.

### ZASTOSOWANIE:

- W wersji STANDARD dedykowana do TV/Monitorów w zakresie przekątnej ekranu do 55"
- Max ciężar TV/Monitora: do 36kg (wraz z ewentualną osłoną licującą)

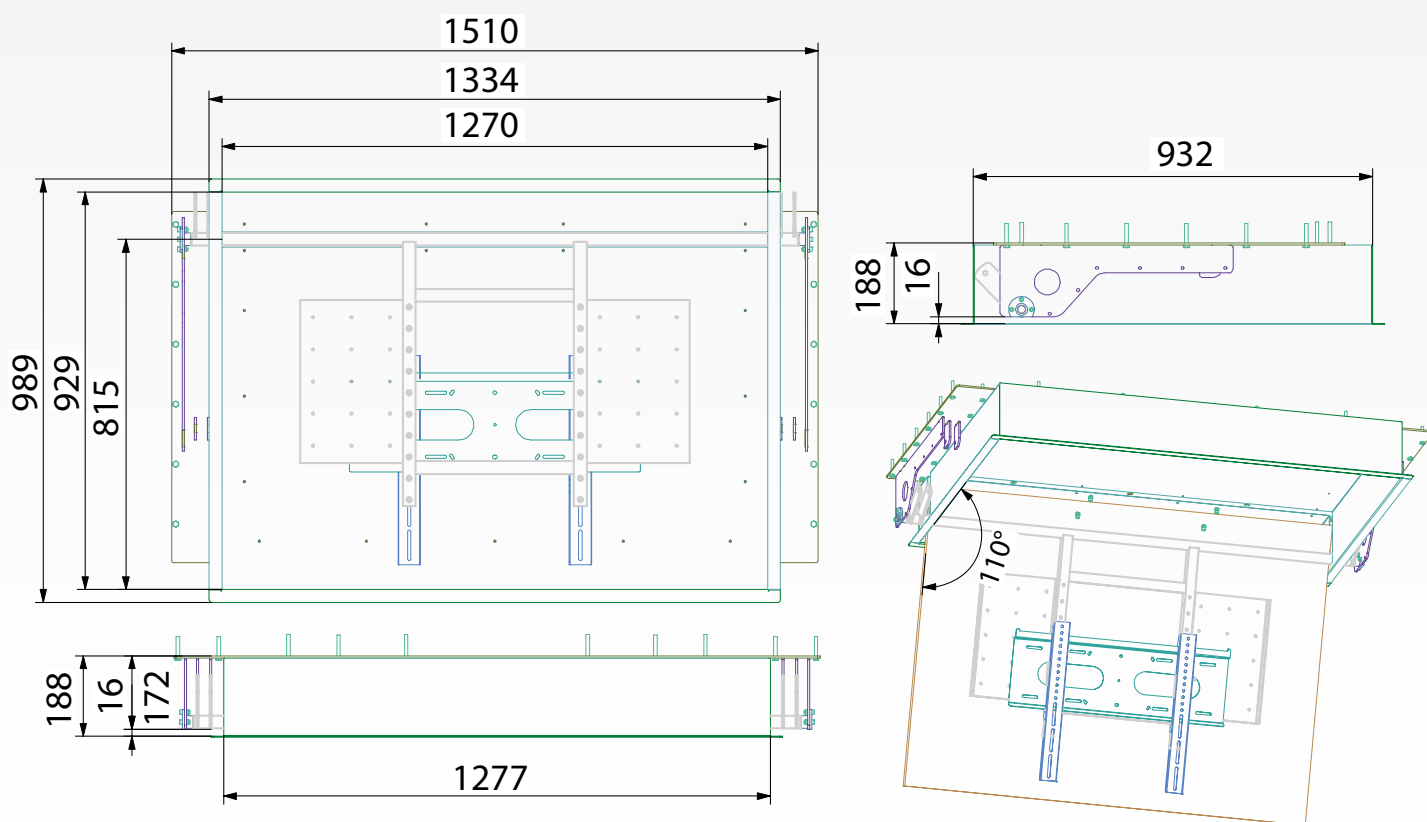


**AKCESORIA DODATKOWE:**

- dystansowniki montażowe o wymaganej długości,
- sterowanie bezprzewodowe IR lub RF oraz RS-232,

**GŁÓWNE CECHY:**

- ruch w górę i w dół wywoływany jest przez precyzyjny siłownik liniowy,
- sterowanie oparte na komputerowo programowanych centralach
- stu procentowa powtarzalność,
- cichy, płynnie działający mechanizm,
- prosta obsługa,
- pewna i funkcjonalna konstrukcja wykonana z wysokiej jakości komponentów,
- wykończenie lakierem proszkowym w kolorze: czarnym, białym, srebrnym (na zamówienie możliwość wyboru innej kolorystyki z palety RAL),
- estetyczne i precyzyjne wykonanie.



Wymiary max (WxHxD)	Max. kąt wychyłu	Max udźwig	Waga	Zasilanie
1270x815x190 mm	110°	30 kg	29 kg	230 V/50 Hz